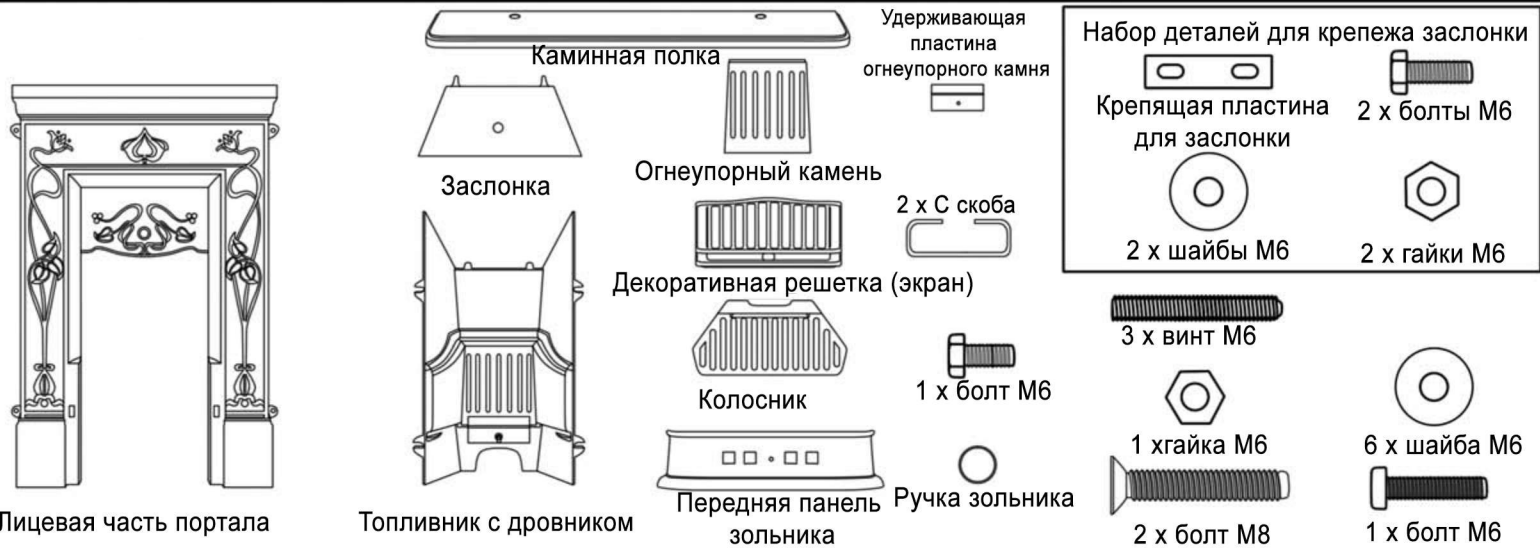
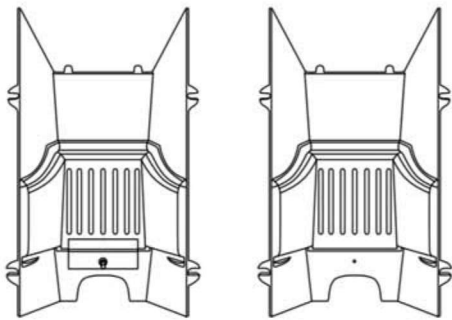


Английский камин АК



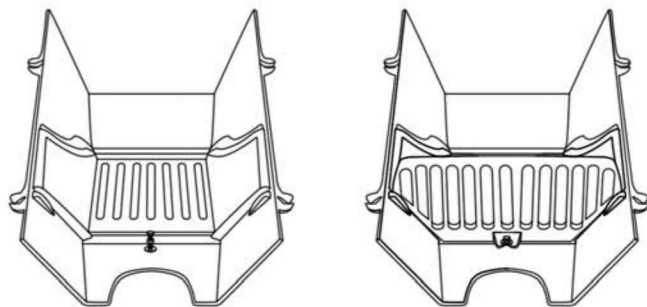
Обратите внимание, для сборки этого камина требуется плоская отвертка и гаечный ключ.

1



Снимите удерживающую пластину огнеупорного камня, удалив крепление M6. В случае использования твердого топлива этот шаг не требуется.

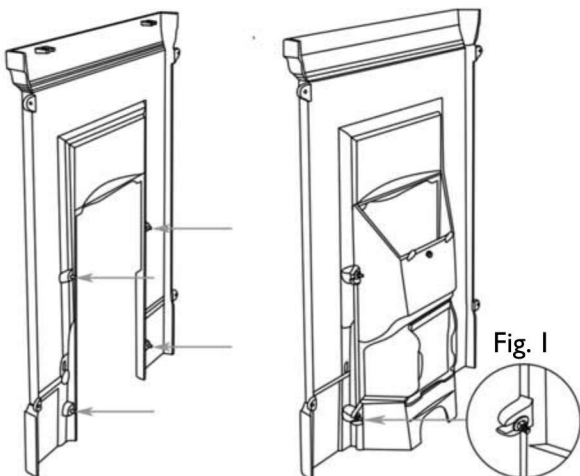
2



Положите топливник на ровную поверхность. Поместите огнеупорный камень на место и затем вставьте болт в отверстие прямо под ним. Вставьте колосник в пазы топливника над гайкой M6. Закрепите с помощью шайбы M6 и болта M6.

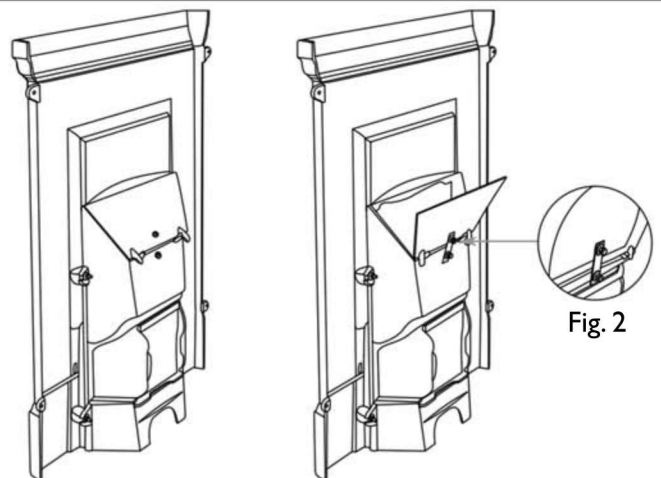
В случае использования газа этот шаг не требуется.

3



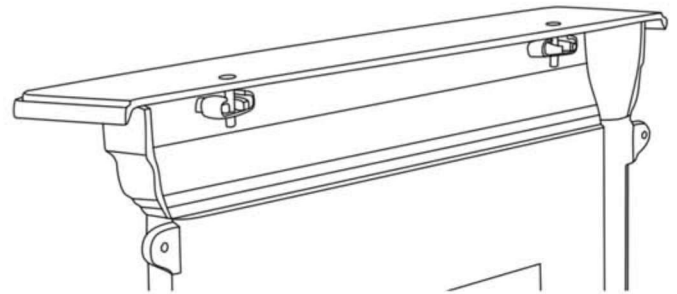
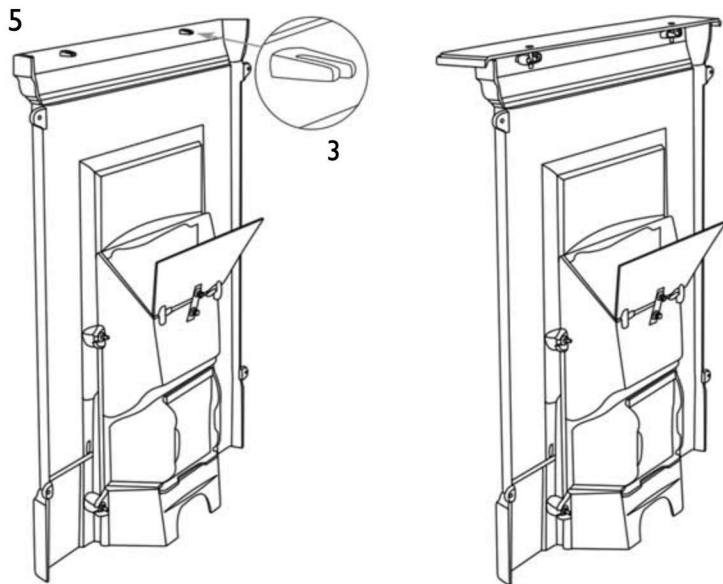
Вставьте 3 гайки M6 с обратной стороны портала. Прикрепите топливник сзади портала, убедившись что гайки M6 проходят через крепежные скобы с обратной стороны топливника. Закрепите и затяните используя 3 шайбы и 3 гайки M6.

4

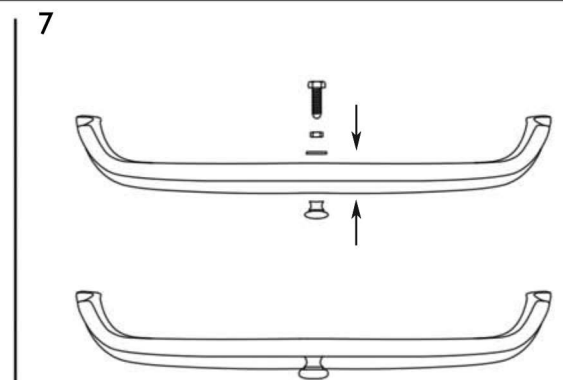
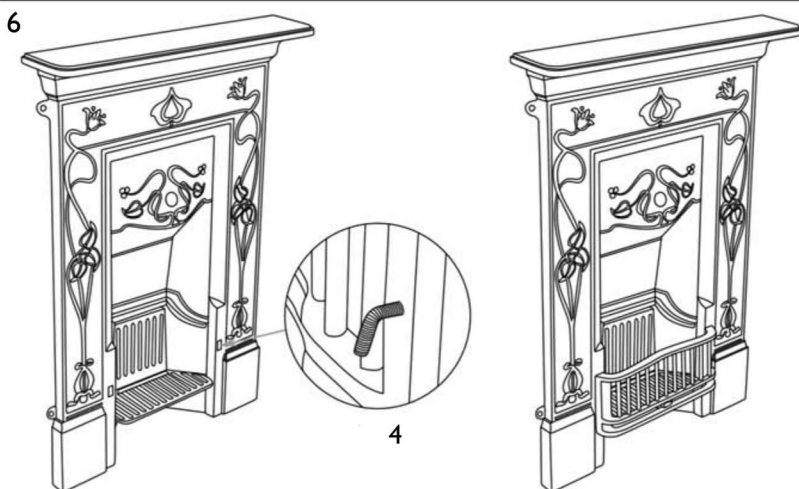


Использование твердого топлива: вставьте заслонку в пазы с обратной стороны топливника. При горении дров, заслонка всегда должна быть открыта. Для этого используйте набор деталей для крепежа заслонки. Навинтите гайку M6 полностью на болт M6 и только затем 2 шайбы M6. Зафиксируйте пластину для крепления заслонки как изображено на рис.2

Английский камин АК

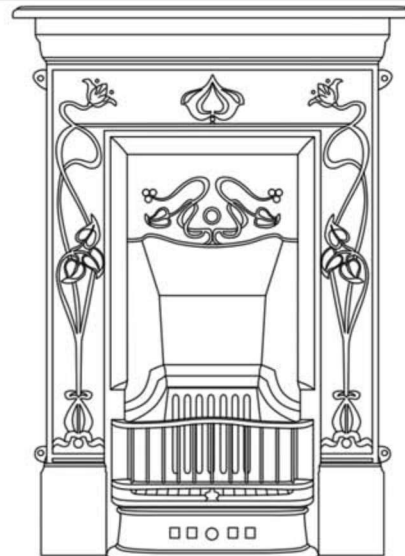


Вид сзади с прикрепленной каминной полкой.
Установите 2 крепежные С-скобы в пазы на камине. Поместите полку на камин и вставьте два болта М8 в отверстия на полке таким образом, чтобы они проходили через крепежные выступы (рис.3) и С-скобы с обратной стороны камина. Для затягивания следует использовать плоскую отвертку.



Зафиксируйте 2 крепежные шпильки с обратной стороны декоративной решетки (рис.4). Прикрепите декоративную решетку к дровнику с помощью двух крепежных шпилек.

Прикрепите ручку зольника к зольнику, используя болт, шайбу и гайку М4.



В завершении установите зольник ниже колосника и декоративной решетки.